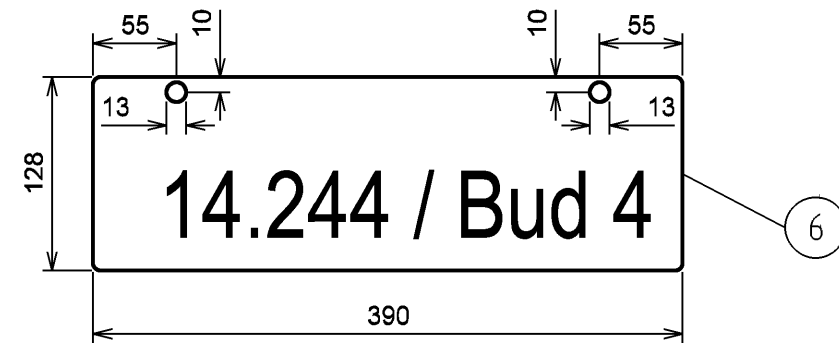
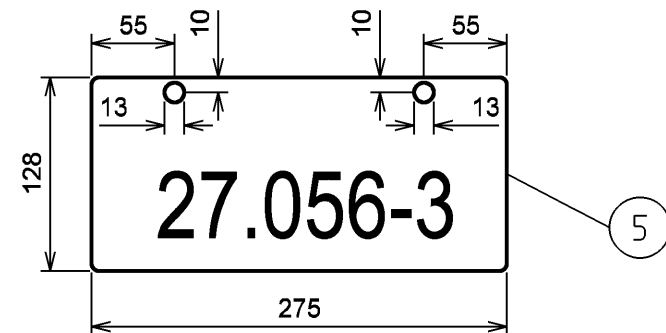


Benyttes ved nyanlæg

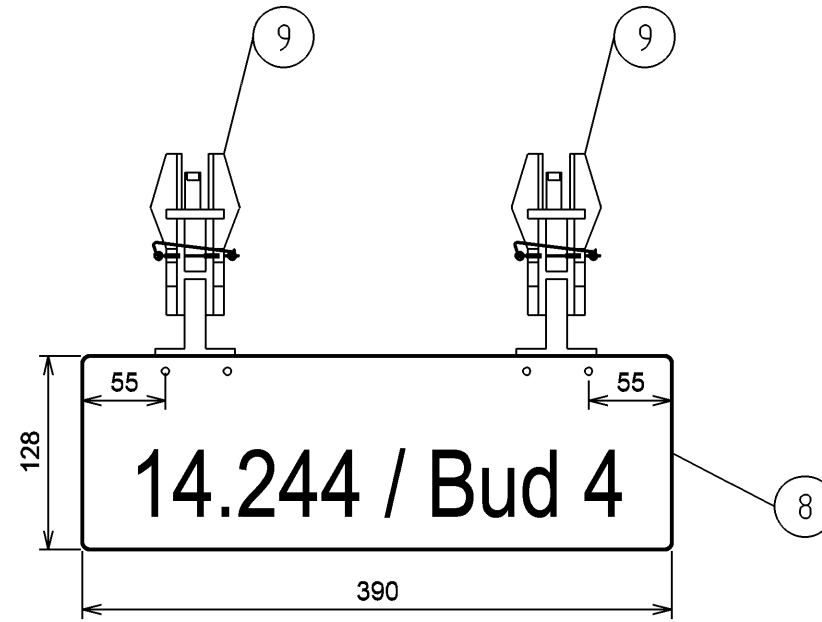


FN 80 76.0018.6

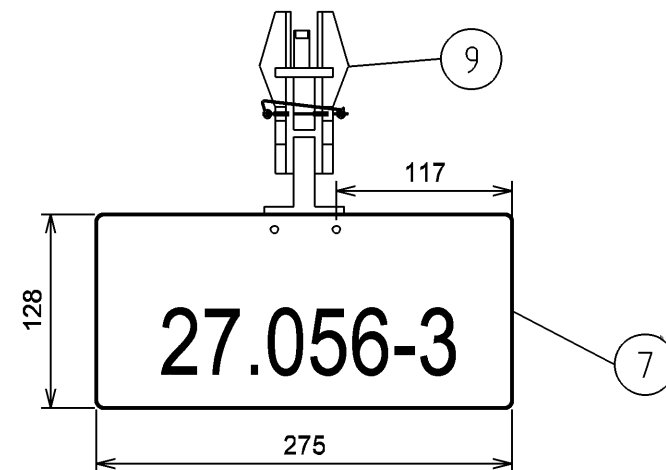


FN 80 76.0018.5

Benyttes ved eksisterende anlæg



FN 80 76.0018.8



FN 80 76.0018.7

NOTE:

Materiale: 1,5 mm Alu pulverlakeret hvid.
Skrift: Arial Narrow 220, sort

NB! Der skal være nummer på begge sider.
Viste nummer er kun et eksempel.

Note:

Regler for montage af skilt i k-ophæng

Der monteres masteskilte i k-ophæng

Hvor en mast kun har ophæng til den ene side, der dækker et spor eller et sporskifte anvendes et skilt med mastenummer (stationering og lb.nr.) (f.eks. 8.234-1 eller 7.678-2)
Det anvendes, hvor der er: mast
 halvramme
 galgemast

Der monteres ophængsskilte i k-ophæng

Hvor der er ophæng til flere sider eller ophæng der dækker flere spor, anvendes skilt med stationering og køreledningsnumre (f.eks. 8.234 /4V eller 8.234 /230)
Det anvendes hvor der er: mast
 halvramme
 galgemast
 tværfelter
 rammer

Skiltet placeres på ankerrør tættest mulig til topmuffe, uden berøring af udligger.

Der monteres ikke skilte på broophæng,
Hvor der er strømskinne bevares skilte på væg (her er anvendt stationering og spornummer)

Hvor der er 2 ophæng til samme side, ved adskillelses- og veksselfelter, samt sporskifter, opsættes skiltet i det ophæng der har den laveste køretråd (den bekørbar køretråd).

2	1			
1				
	1			
		1		
			1	

	"SNABB-FÅSTE" Art. nr. BV 70 G	9		
	Specielt ophængsskilt 390 x 128	8		
	Specielt masteskilt 275 x 128	7		
	Ophængsskilt 390 x 128	6		
	Masteskilt 275 x 128	5		
Stk	Emne	Pos	Matr.	Tegning nr.

FN 80 76.0018.8	Gendstand/ tegning nr.
FN 80 76.0018.7	
FN 80 76.0018.6	
FN 80 76.0018.5	

	Verificeret 05.02.2015 DRCE Afløser	Adresse Banedanmark Amerika Plads 15 2100 København Ø	Projektering Atkins Danmark A/S Arne Jacobsens Allé 17 2300 København S
	1. udgave Dato og initialer 02.12.2008 KFR	Seneste udgave Dato og initialer 05.02.2015 BM	Mål 1:5 Enhed
Udarbejdet 02.12.2008 LLA	05.02.2015 LLA	Godkendt 02.12.2008 VPE	05.02.2015 VPE
© Copyright Banedanmark	Sprog Udgave 01.03 05.02.2015	Tegningsnr. FN 80 76.0018.5 -.8	Side/af sider