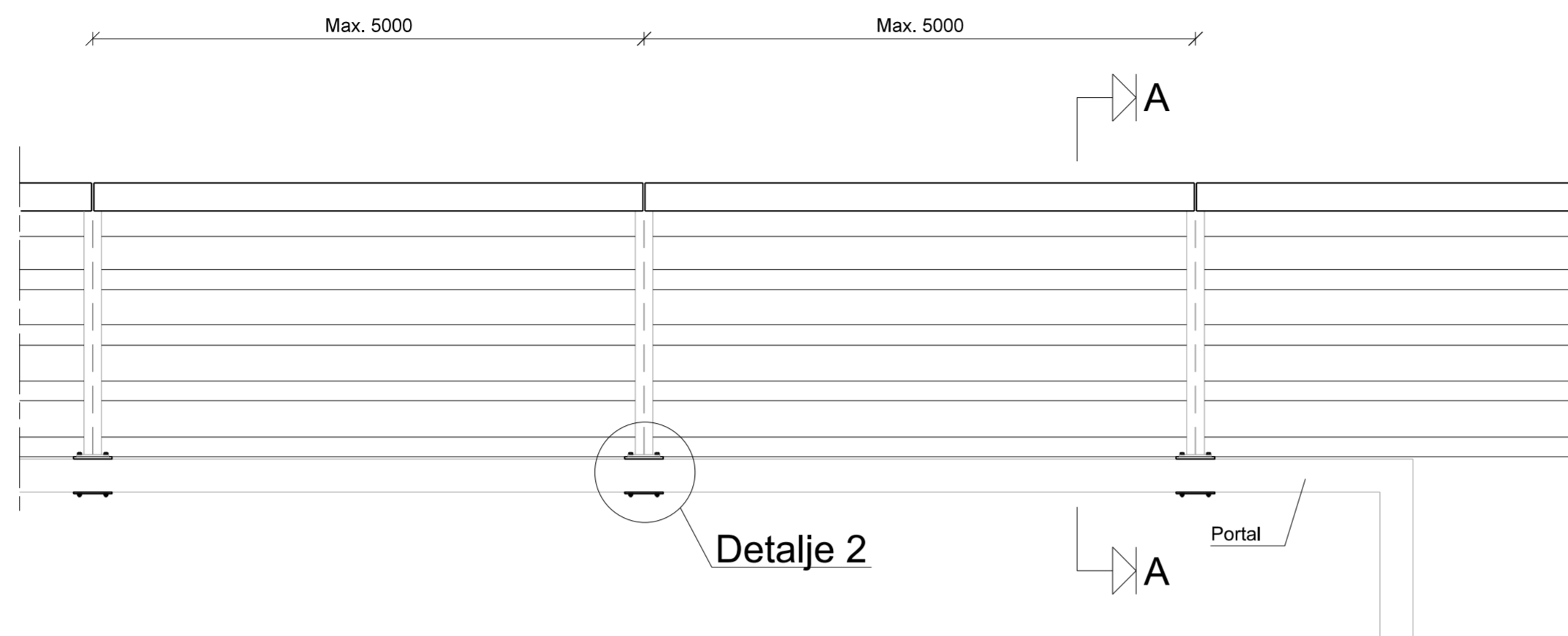
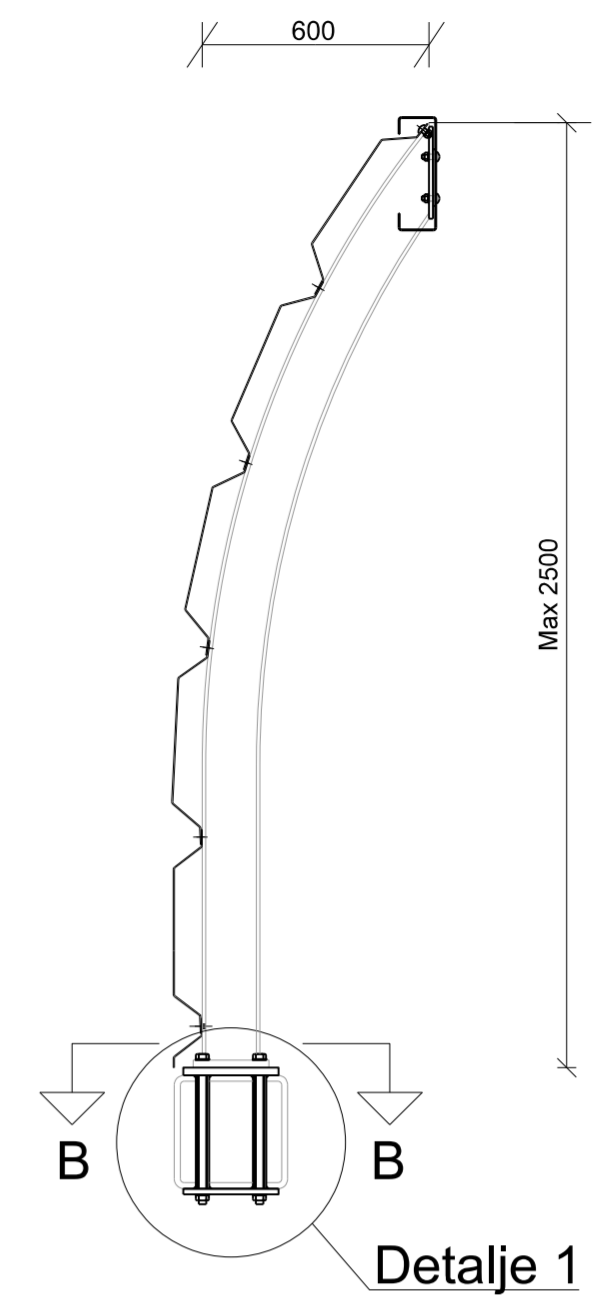


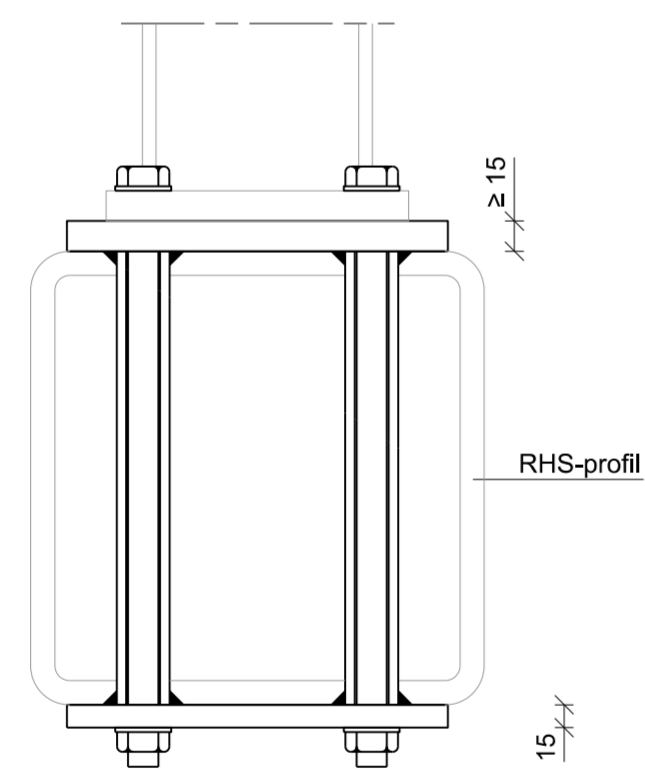
Principiel opstalt, 1:50



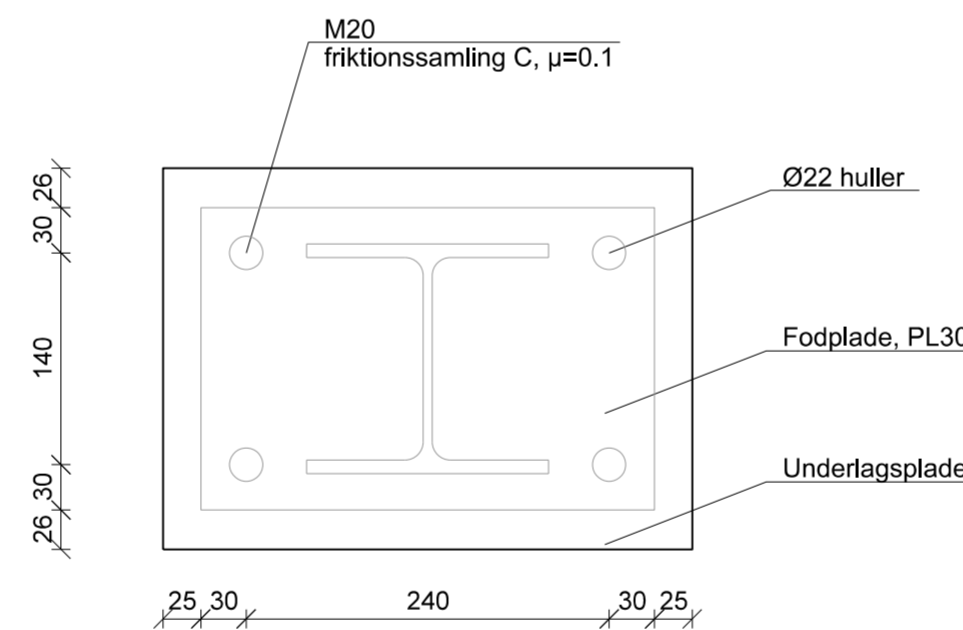
Snit A-A, 1:20



Detalje 1, 1:5



Snit B-B, 1:5

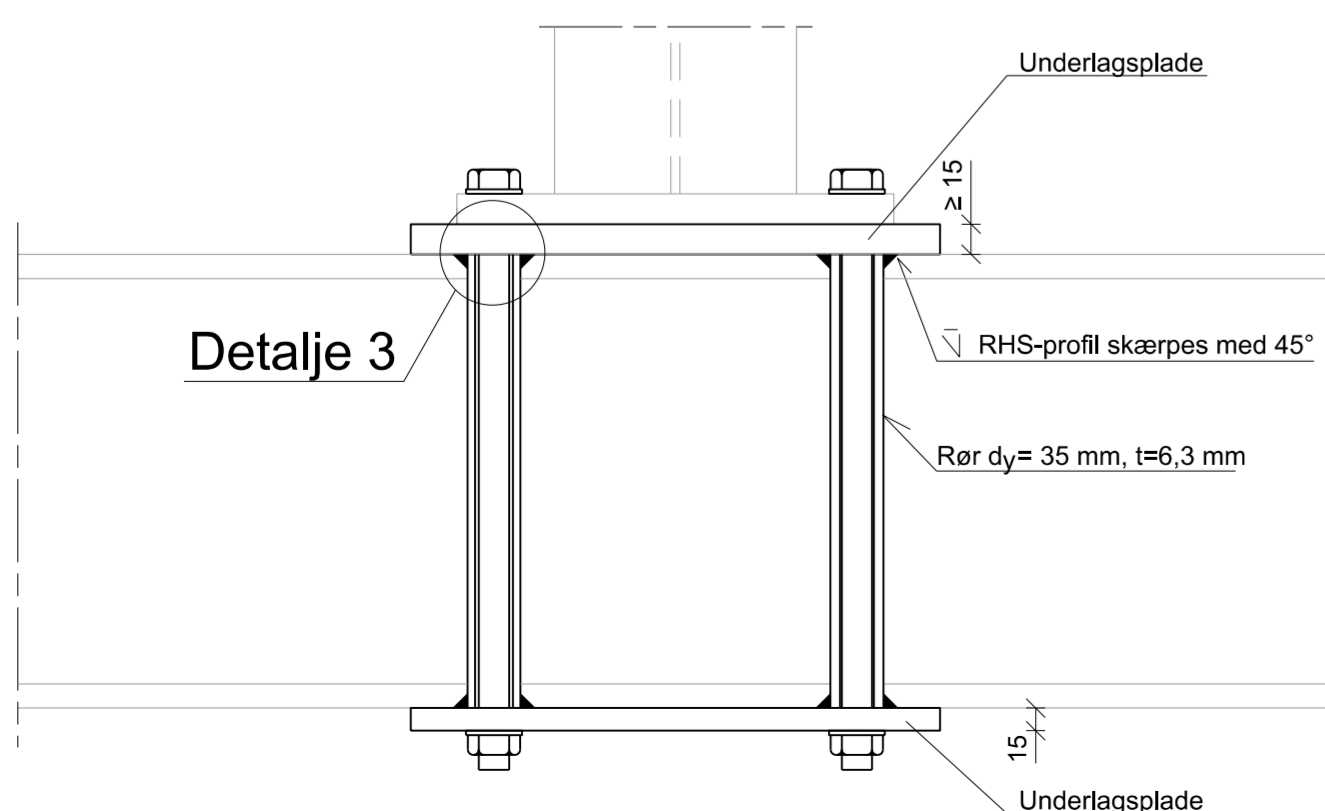


Noter

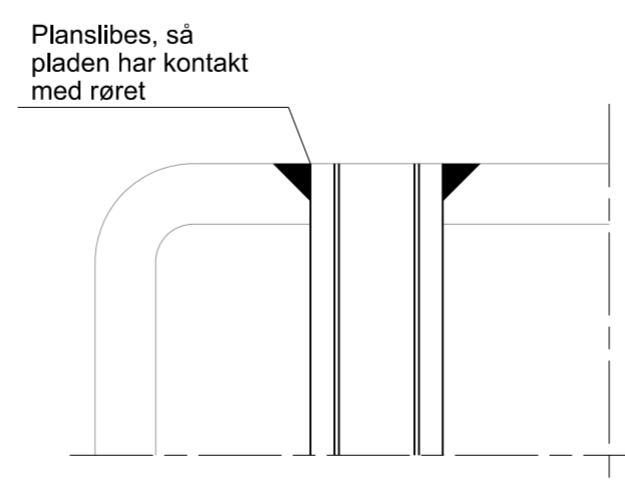
Ubenævnte mål i mm.
De på tegningen viste profilstørrelser, boltedimensioner mv. er vejledende.

Udførelse:
Boltene skal være godkendte til forspænding og skal leveres varmforzinkede.

Detalje 2, 1:5



Detalje 3, 1:2



Denne tegning er printet fra PDF-format
- skala kan ikke påregnes at være korrekt

	Verificeret	Adresse		Projektering COWI A/S Vestre Stationsvej 7 5000 Odense C	
	Afløser	Banedanmark Amerika Plads 15 2100 København Ø			
1. udgave	Seneste udgave	Mål	Tegningsnavn STØJPROJEKTET Standardstøjskærm i varmforzinket stål Principløsning for befæstigelser på portaler		
Dato og Initialer	Dato og Initialer	1:50, 1:20 1:5			
Udarbejdet	01.10.2012 ANFR	Eenhed			
Kontrolleret	01.10.2012 AAH				
Godkendt	01.10.2012 JEJ		Tegningsnr.		
© Copyright Banedanmark	Sprog	Udgave	01.00	01.10.2012	Bilag I Side/af sider 1/1
	Dansk				