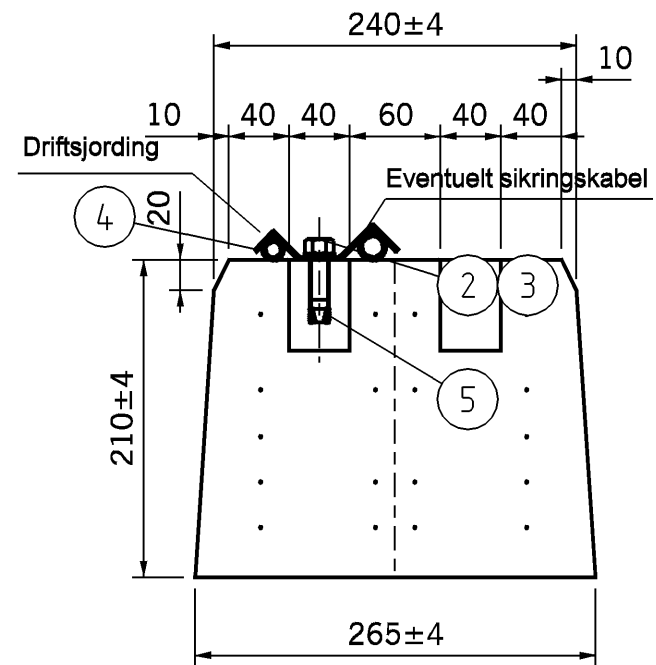


SNIT A-A
1:5

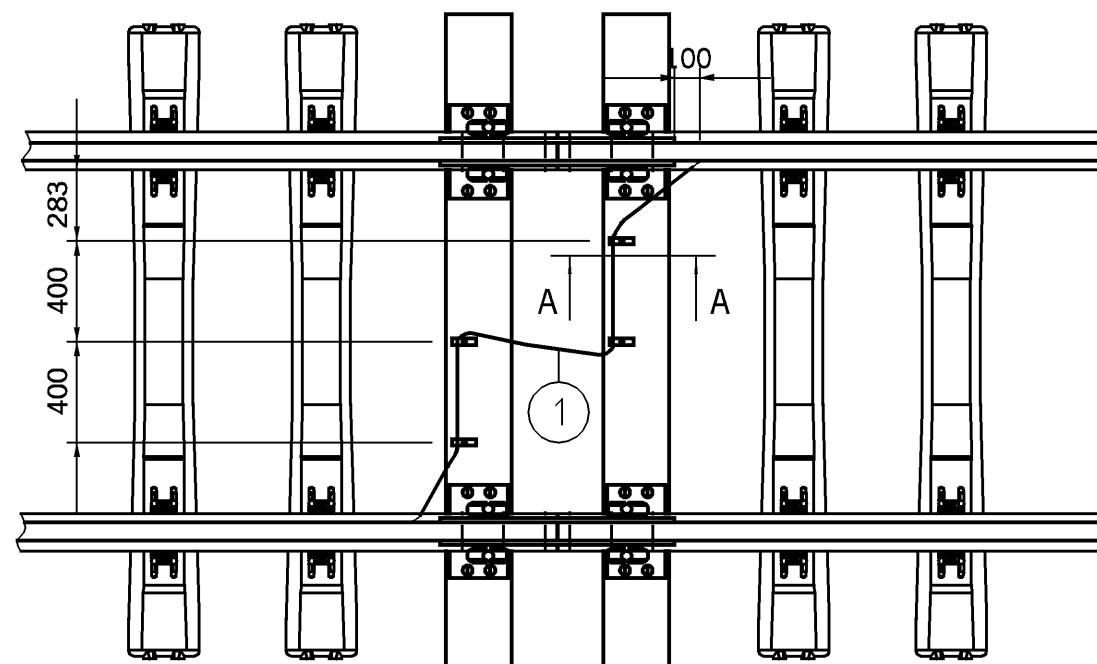



NOTE:

Ved montage af Hilti-slaganker anvendes bor \varnothing 12.
Det bores til dybde 41 mm.

Cembre monteres minimum 100 mm fra andre tilledninger (sikring) og klæbestød.

4	Slaganker	5		Hilti HKD M10
4	Beslag	4		EN 244.65 R 7552
4	Fjederskive 10mm	3	elfzn, DIN 127B	
4	Sætskrue M10x16	2	elfzn, kval. 8.8	
1	50mm ² CU sort NOVVT 90 el. tilsvarende	1		FN 0036.0410.0
Stk	Emne	Pos	Matr.	Tegning nr.



	Verificeret		Adresse Banedanmark Amerika Plads 15 2100 København Ø	Projektering Atkins Danmark A/S Arne Jacobsens Allé 17 2300 København S
	Afløser			
	1. udgave Dato og initialer	Seneste udgave Dato og initialer	Mål 1:5 / 1:30	Tegningsnavn Driftsjording Tværforbinder (spring)
Udarbejdet	-- --	04.06.2008 JNIS	Enhed	
Kontrolleret	-- --	09.06.2008 SPS		
Godkendt	-- --	23.06.2008 SVBR		
© Copyright Banedanmark	Sprog	Udgave 02.02 23.06.2008	Tegningsnr. FS 0016.0183.0	Side/af sider