



Udgivet 16.11.2021  
Godkendt 15.11.2021  
Jnr.: 2021-14526  
Antal sider i alt: 29

Overordnet ansvar: Rasmus Schjærff Kjøller (RSKL)  
Ansvar for indhold: Mads Sonne Rostgaard (MRSO)  
Ansvar for fremstilling: Anna-Louise Jul Ljungberg (AUJL)

Proceduregodkendelse af svejseprocesser

**Banenorm BN2-63-1**

## INDHOLD

1.	<u>INDLEDNING</u>	5
2.	<u>IKRAFTTRÆDEN</u>	5
3.	<u>OVERGANGSBESTEMMELSER</u>	5
4.	<u>REFERENCER</u>	6
5.	<u>DEFINITIONER</u>	7
6.	<u>DESKRIPTORER</u>	8
7.	<u>ANVENDELSESOMRÅDE</u>	8
8.	<u>DISPENSATION</u>	8
9.	<u>HISTORIK</u>	8
10.	<u>GYLDIGHEDSOMRÅDE</u>	9
10.1	Grundmateriale	10
11.	<u>EKSAMINATION OG PRØVNING</u>	10
11.1	Eksamination	10
11.2	Prøveemner	11
11.2.1	Prøveemne ved stødsvejsning	11
11.2.2	Prøveemne ved pålægssvejsning	11
11.3	Prøvesvejsning	12
11.3.1	Procedureprøvesvejsning - stødsvejsning	12

11.3.2	Procedureprøvesvejsning – pålægssvejsning	12
11.3.3	Svejs- og prøvningsbetingelser	13
<b>12.</b>	<b>PRØVNINGSMETODER OG ACCEPTKRAV</b>	<b>13</b>
12.1	Visuel kontrol	14
12.1.1	Acceptkrav ved visuel kontrol af svejsninger	14
12.2	Ultralydsprøvning (UT)	15
12.3	Magnetpulverprøvning (MT)	15
12.4	Penetrantprøvning (PT)	16
12.5	3 punkt bøjeprøve	16
12.5.1	Acceptkrav for 3 punkt bøjeprøve	16
12.6	Udmattelsesprøvning af procedureprøvesvejsninger	16
12.6.1	Acceptkrav ved udmattelsesprøvning	17
12.7	Hårdhedsmåling og makroskopisk undersøgelse ved stødsvejsning	17
12.7.1	Hårdhedsmåling på køreflade	17
12.7.2	Acceptkrav for hårdhedsmåling på køreflade ved stødsvejsning	18
12.7.3	Makroætsning på længdesnit af stødsvejsning	18
12.7.4	Hårdhedsmåling på længdesnit af stødsvejsning	19
12.7.5	Acceptkrav for hårdhedsprøvning på længdesnit ved stødsvejsning	20
12.8	Hårdhedsmåling og makroskopisk undersøgelse ved pålægssvejsning	20
12.8.1	Generelt for hårdhedsmåling på kørefladen	20
12.8.2	Makroætsning på tværsnit	21

12.8.3	Hårdhedsprøvning på tværsnit	22
12.8.4	Makroætsning på længdesnit	22
12.8.5	Acceptkrav for hårdhedsprøvning ved pålægssvejsning	23
12.9	Mikrostrukturundersøgelse	23
12.9.1	Acceptkrav ved mikrostrukturundersøgelse	23
12.10	Kemisk analyse	24
12.11	Dokumentation	24
<u>13.</u>	<u>GYLDIGHEDSPERIODE</u>	<u>24</u>
<u>BILAG 1</u>	<u>- PWPS OG WPS TIL LYSBUESVEJSNING (INFORMATIVT)</u>	<u>25</u>
<u>BILAG 2</u>	<u>- WPQR TIL LYSBUESVEJSNING (INFORMATIV)</u>	<u>26</u>
<u>BILAG 3</u>	<u>- PWPS TIL METODE 71 (INFORMATIVT)</u>	<u>27</u>
<u>BILAG 4</u>	<u>- WPQR TIL METODE 71 (INFORMATIVT)</u>	<u>28</u>
<u>BILAG 5</u>	<u>- WPQR TIL METODE 24 (INFORMATIVT)</u>	<u>29</u>

## 1. INDLEDNING

Denne banenorm angiver de principper, der skal følges ved proceduregodkendelse af en svejsemetode til udførelse i spor således, at svejsearbejdets kvalitet er i overensstemmelse med Banedanmarks krav. Banenormen specificerer væsentlige krav, godkendelsernes gyldighedsområde, prøvningsbetingelser, acceptkriterier og dokumentation for udførelse af godkendelsesprøvning, for en procedureprøvesvejsning (WPQR) og svejseprocedure (WPS).

Eksisterende svejse- og prøvningsstandarder fra CEN er kun i begrænset omfang gældende til anvendelse som grundlag for udførelse af svejsning og godkendelse af svejseprocesser på skinner og i spor.

Svejseprocedurer skal generelt udarbejdes og godkendes efter reglerne i DS/EN ISO 15607 [1]. Denne standard er dog ikke fuldt egnet til sporsvejsning. Banedanmark har derfor udarbejdet denne banenorm som supplement til eksisterende standarder. Hensigten er, at banenormen skal give præcise anvisninger på godkendelse af svejseprocedurer til sporsvejsning, som supplement til de generelle regler i [1], [2], [3] og [4].

Svejsere/operatører, som udfører svejsning i spor og sporarbejder, skal udføre svejsning efter en godkendt svejseprocedurespecifikation, som er udstedt efter reglerne i denne banenorm.

Banenormen er udarbejdet i henhold til banenorm BN2-1-1 "Struktur, udseende og udvikling af Banenormer", Banedanmark, hvor normniveauerne BN1, BN2 og BN3 er defineret.

**Udgivet af:**

Banedanmark  
Carsten Niebuhrs Gade 43  
1577 København V

**Fordeling:**

Banenormen er tilgængelig på:  
[www.bane.dk](http://www.bane.dk)

## 2. IKRAFTTRÆDEN

Banenormen træder i kraft ved udgivelsen.

## 3. OVERGANGSBESTEMMELSER

Kravene træder i kraft ved denne banenorms udgivelse.

#### 4. REFERENCER

Nogle steder henviser banenormen til andre bestemmelser. Enten skrives [bestemmelsens navn] eller en reference [referencenr.]. Betydningen af referencen kan læses nedenfor. Hvis der ikke er nævnt andet, gælder sidst udsendte version af det dokument, der henvises til.

Kommende normer er angivet i parentes (rund). Referencer til kommende normer er først gyldige, når pågældende norm er trådt i kraft.

Medmindre andet er nævnt gælder, at referencer er normative på BN1- eller BN2-niveau afhængig af den sammenhæng, de optræder i.

- [1] DS/EN ISO 15607:2019 Specifikation og kvalificering af svejseprocedurer for metalliske materialer – Generelle regler.
- [2] DS/EN ISO 15609-1:2019 Specifikation og kvalificering af svejseprocedurer for metalliske materialer – Svejseprocedurespecifikationer – Del 1: Lysbuesvejsning.
- [3] DS/EN ISO 15612:2018 Specifikation og kvalificering af svejseprocedurer for metalliske materialer – Kvalificering ved indførelse af en standardsvejseprocedurespecifikation.
- [4] DS/EN ISO 15613:2005 Specifikation og kvalificering af svejseprocedurer for metalliske materialer – Kvalificering ved en præproduktionsvejseprøve.
- [5] ISO 857-1:1998 Welding and allied processes - Vocabulary - Part 1: Metal welding processes.
- [6] DS/EN ISO 4063:2011 Svejsning og tilsvarende processer - Nomenklatur og referencenumre for processer.
- [7] DS/EN ISO 14730-1:2017 Jernbaner – Spor – Aluminotermisk svejsning af skinner – Del 1: Godkendelse af svejseprocesser.
- [8] DS/EN 13674-1:2011+A1:2017 Jernbaneudstyr - Spor - Skinner - Del 1: Vignoleskinner, 46 kg/m og derover.
- [9] BN2-62-1 Godkendelse af svejsere og operatører til sporsvejsprocesser.
- [10] BN1-61-2 Generelle regler for svejsning, boring og skæring i spor.
- [11] DS/EN 14587-1:2018 Jernbaner – Infrastruktur – Brændstuksvejsning af nye skinner – Del: Skinner af type R220, R260, R260Mn, R320Cr, R350HT, R350LHT, R370CrHT og R400HT på stationært anlæg.
- [12] DS/EN ISO 5817:2007 Svejsning – Smeltesvejste samlinger i stål, nikkel, titanium og legeringer heraf (undtagen strålesvejsning) – Kvalitetsniveauer for svejsefejl.
- [13] BN2-64-1 Ikke destruktive kontrolmetoder til skinner, sporkomponenter og sporsvejsning.

## 5. DEFINITIONER

I denne banenorm gælder følgende definitioner:

Nr.	Begreb	Definition
5.01	Aluminotermisk svejsning	Oprindelig betegnet thermitsvejsning. Speciel svejsemetode, som også kan betragtes som en støbeprocess, der er specielt udviklet til stødsvejsning af skinner.
5.02	Brandstuksvejsning	Maskinel automatiseret svejsemetode specielt udviklet til stødsvejsning af skinner. Bruges ofte i anlægsprojekter.
5.03	Eksaminerende instans	Akkrediteret organisation udpeget og godkendt af Banedanmarks normansvarlige leder til at udføre destruktiv og ikke-destruktiv prøvning af sporkomponenter og svejsninger og udstedelse af certifikater.
5.04	NDT	Non Destruktive Testing (Ikke destruktiv test).
5.05	Operatør	Person der betjener semiautomatisk maskinel til svejsning på sporkomponenter i sporet.
5.06	pWPS	En præliminær svejseprocedure-specifikation (preliminary <u>W</u> elding <u>P</u> rocedure <u>S</u> pecification) er et dokument, der i detaljer angiver variable/svejseparametre for en specifik svejseprocedure der endnu ikke er kvalificeret.
5.07	Pålægssvejsning	Genetablering af ønsket profil på slidte sporkomponenter ved påsvejsning af svejsemetal med manuel eller automatiseret lysbuesvejsning.
5.08	Sporsvejsning	Fælles betegnelse for alle former for svejsning af sporkomponenter.
5.09	Stødsvejsning	Sammensvejsning af 2 skinneender – eksempelvis aluminotermisk eller brandstuksvejsning.
5.10	Svejser	Person der udfører manuel svejsning på sporkomponenter i sporet.
5.11	Svejsetilladelse	Svejsetilladelsen (permit to weld) er den tilladelse en entreprenør og dennes svejsere modtager fra Banedanmarks fagansvarlige for svejsning, der giver adgang til at udføre svejserelaterede arbejder i sporet. Svejsetilladelsen er til enhver tid Banedanmarks ejendom.
5.12	WPQR	Svejseprocedure-kvalificeringsrapport (Welding Procedure Qualification Record)
5.13	WPS	En svejseprocedure-specifikation ( <u>W</u> elding <u>P</u> rocedure <u>S</u> pecification) er et dokument, der i detaljer angiver de tilladte variable/svejseparametre for en specifik svejseprocedure.

## 6. DESKRIPTORER

---

Stødsvejsning	Pålægssvejsning
Svejsprocedure	Svejsere
Svejskontrol	Svejskvalitet

## 7. ANVENDELSESOMRÅDE

Nærværende banenorm skal anvendes som grundlag for entreprenørers svejsetilladelse til brug ved svejsning i spor, der er under fornyelse, opgradering, nyanlæg eller vedligeholdes under Banedanmarks ansvar som infrastrukturforvalter.

Hvor et infrastrukturarbejde finder sted inden for anvendelsesområdet for en eller flere TSI'er og udgør et nyanlæg, en opgradering eller en fornyelse, som defineret i Interoperabilitetsdirektivet, skal relevante TSI-krav følges.

### Note 7-1

Trafikstyrelsen foreskriver ovenstående passus om TSI-krav indskrevet i Banedanmarks tekniske regler.

Endvidere fremgår regler for ændringer i infrastrukturen af Banedanmarks ledelsessystem, hvortil der henvises.

## 8. DISPENSATION

Regler for dispensation fra tekniske regler fremgår af Banedanmarks ledelsessystem, hvortil der henvises.

## 9. HISTORIK

Der er ingen historik, da dette er første udgave.

## 10. GYLDIGHEDSOMRÅDE

Proceduregodkendelse kan gennemføres ved følgende svejseprocesser (svejseprocesserne er defineret i [5] og referencenumre for svejseprocesser er anført i [6]):

- 111 - Lysbuesvejsning med beklædt elektrode
- 136 - Lysbuesvejsning med fluxfyldt tråd med beskyttelsesgas
- 114 - Lysbuesvejsning med fluxfyldt tråd uden beskyttelsesgas
- 71 - Aluminotermisk svejsning
- 24 - Brandstuksvejsning

En aflagt prøve giver kun gyldighed til den procesanvendelse, som er angivet i tabel 10-1. Andre procesanvendelser end omfattet af tabel 10-1 skal aftales med Banedanmarks tekniske systemansvarlige.

Metode	Prøvetype og procesanvendelse	Persontype
111	Manuel svejsning af skinnestød mod backing.	Svejser
111	Manuel pålægssvejsning af skinnehoved og tunger.	Svejser
114	Manuel pålægssvejsning af skinnehoved og tunger.	Svejser
114	Manuel svejsning af skinnestød mod backing.	Svejser
114	Semi automatisk pålægssvejsning af skinnehoved.	Operatør
136	Manuel pålægssvejsning af skinnehoved og tunger.	Svejser
136	Semi automatisk pålægssvejsning af skinnehoved.	Operatør
71	Semi automatisk sammensvejsning af skinnestød.	Operatør
24	Semi automatisk sammensvejsning af skinnestød.	Operatør

Tabel 10-1 Metodernes anvendelsesområder, prøvetype og persontype.

Godkendelsesomfanget for en svejseprocedure begrænses til svejsning efter den svejseproces, WPS og udstyrstype f.eks. manuelt betjent, halv- eller helautomatisk, som var anvendt ved prøveafleggelse og det aktuelle tilsatsmateriale, digeltype, formtype og pakningssystem for metode 71 og som omfattet af en standard typegodkendelse iht. [7]. Væsentlige variable som medfører ny godkendelsesprøvning vil f.eks. være:

- skift fra SkV til SOW-proces eller omvendt
- ændring af forvarmedata og tid ud over +/- 0,5 minut
- skift til anden profiltype end den i prøven anvendte (metode 24 og 71)

Hvis svejsesystemet og fremgangsmåden for metode 71 ikke er standard typegodkendt iht. [7], skal prøvningsomfanget udvides med udmattelsesprøvning iht. afsnit 12.6, omfang af bøjeprovning, analyse af svejsemetal og mikrostrukturundersøgelse iht. [7].

Ved udførelse af anden type svejsning end skinnesvejsning eller fugeudformning i skinner skal aflægges prøve efter reglerne i [3] eller [4].

## 10.1 Grundmateriale

For at begrænse antallet af prøver gælder for metode 71 følgende princip:

Ved samtidig udførelse af prøver med kombination af ståltype og spalte kan opnås udvidet godkendelse efter følgende fremgangsmåde:

- Hvis der udføres prøver både med SkV-26 i grade 350 HT og med SkV-70 i grade 260 giver dette også gyldighed til SkV-70 i grade 350 HT og SkV-26 i grade 260.

Eller

- hvis der udføres prøver både med SkV-26 i grade 260 og med SkV-70 i grade 350 HT, giver dette også gyldighed til SkV-70 i grade 260 og til SkV-26 i grade 350 HT.

Ståltypen i skinnemateriale til prøvesvejsninger identificeres ud fra fremstillermærke og støbemærker ifølge [8]. Der kræves ikke materialecertifikat og sporbarhed, men støbemærker til identifikation af materialetype skal være synlige i prøveemnet. Prøvestykkerne i et prøveemne skal være udtaget fra samme skinne.

## 11. EKSAMINATION OG PRØVNING

### 11.1 Eksamination

Godkendelse af en svejseprocedure skal i princippet følge fremgangsmåden og forløbet som ved anvendelse af [3] og/eller [4].

Under procedureprøvesvejsningen er det et krav at svejseren/operatøren har certifikat til metoden i henhold til [9], og at svejseren/operatøren udviser tilstrækkelig praktisk erfaring og jobkendskab til svejseprocessen og de sikkerhedskrav, hvortil han samtidig skal være eller er godkendt.

I forbindelse med aluminotermisk svejsning skal fabrikat/metode være metodegodkendt efter kravene i [7].

Der skal altid foreligge en pWPS som grundlag for procedureprøvesvejsningens udførelse. Alle data og parametre i pWPS'en skal følges.

Prøveafleggelsen skal overvåges af en kontrollant fra en eksaminerende instans. Kontrollanten skal overvære, at alle data og parametre i pWPS'en følges og sikre, at alle data dokumenteres på en WPQR. Endvidere skal sikres, at prøven udføres efter reglerne i denne banenorm og i overensstemmelse med [4], og denne standard skal angives på den WPQR, hvor resultatet af procedureprøvesvejsningen og prøvningerne sammenfattes. Prøvning skal udføres som akkrediteret prøvning.

Med en godkendt WPQR som reference skal den nødvendige WPS, som indeholder de tilladte gyldighedsområder for denne type svejsning, udføres.

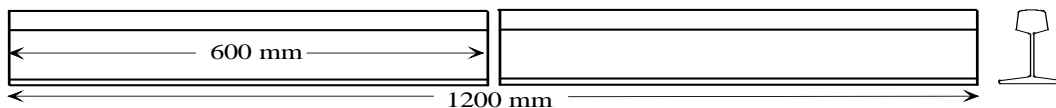
## 11.2 Prøveemner

Prøvematerialer til anvendelse efter denne banenorm skal udformes af nyt skinneprofil type UIC 60.

### 11.2.1 Prøveemne ved stødsvejsning

Prøveemnet skal udformes af 2 stk. skinneprofil type UIC 60 udskåret fra samme skinne. Prøvestykkerne skal have en længde på min. 600 mm. Se figur 11.2.1-1.

Prøveemne til stødsvejsning



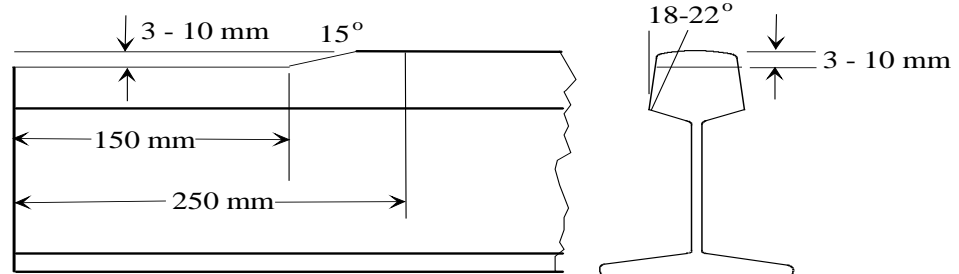
Figur 11.2.1-1 Prøveemne til stødsamling

Efter udført svejsning skal det samlede prøveemnes minimumslængde være 1200 mm og maksimumslængde 1300 mm.

### 11.2.2 Prøveemne ved pålægssvejsning

Prøveemner til pålægssvejsning skal bestå af et skinnestykke med længde 600 mm, hvor skinnehovedet i den ene ende, for at simulere kørefladeslid, er bearbejdet ned til en dybde mellem 3 og 10 mm på en længde af minimum 150 mm med en affasning på 15°. For at simulere sideslid skal den ene side af skinnehovedet bearbejdes over en længde på 250 mm i en vinkel på 18 - 22°, som vist i skitse for prøveemner. Se figur 11.2.2-1.

Prøveemne til  
pålægssvejsning



Figur 11.2.2-1 Prøveemne til pålægssvejsning.

Stødsvejsesprøven kan kombineres med prøve til pålægssvejsning ved, at skinnehovedet i enderne af prøveemnet bearbejdes for at simulere slid.

Krav til antallet af prøveemner er givet i tabel 12-1.

### 11.3 Prøvesvejsning

#### 11.3.1 Procedureprøvesvejsning – stødsvejsning

Prøveemnet skal fikseres med samme fremgangsmåde og værktøj, som anvendes i daglig produktion.

Det antal prøveemner, som skal svejdes skal udføres under ens betingelser og i samme skinnemateriale efter en pWPS og generelt af samme svejser/operator.

Inden svejsning metode 71 påbegyndes, skal der mærkes på skinnekroppen i begge emner med en kørner i afstanden 100 mm fra fugekant. Kørnerprikkerne anvendes til efter afkøling af svejsningen at bestemme tværkrympning og svejsningens indtrængningsdybde.

#### 11.3.2 Procedureprøvesvejsning – pålægssvejsning

Prøvesvejsningen skal simulere reparation af både skinneslid på køreflade og slid på kørekant af skinne.

På svejseprøvens ender skal en pålægssvejsning udføres på køreflader af mindst 150 mm længde og mindst 250 mm på kørekant.

Pålægssvejsningen skal udføres som minimum 2 lag, og total svejsegodstykkelse af det påsvejste lag på køreflade skal være mindst 4 mm efter slibning.

Det er tilladt at anvende udløbsjern ved pålægssvejsning af skinneende.

Det påsvejste område af skinnehovedet skal slibes til oprindeligt skinneprofil.

### 11.3.3 Svejs- og prøvningsbetingelser

Svejsningens ydre skal bedømmes med hensyn til udseende og jævn overflade, hvor dette er relevant. Afvigelse fra skinneprofilet må kun være ubetydelig.

Svejseren/operatøren skal selv afrense svejsningen og slibe skinnehovedet til korrekt formgivning. Efter slibningen gælder tilladelige tolerancer og afvigelser fra rethed ifølge [10].

## 12. PRØVNINGSMETODER OG ACCEPTKRAV

Ved proceduregodkendelse af sporsvejsprocesser er kravet til antal og typer af prøvningsmetoder som vist i tabel 12-1:

Proces	Prøvetype	Antal prøveemner	Prøvningsmetoder se tabel 12.2.3-2
111	Manuel svejsning af skinnestød mod backing. (formsv.)	2	1, 2, 5, 7, 8, 9
111	Manuel pålægssvejsning af skinner og tungere.	1 <sup>1)</sup>	1, 2, 3, 7, 9
111	Manuel pålægssvejsning på spordele af 12% manganstål	1	1, 2, 4, 7, 8, 9
114	Manuel svejsning af skinnestød mod backing. (formsv.)	2	1, 2, 5, 7
114	Manuel pålægssvejsning af skinner og tungere.	1 <sup>1)</sup>	1, 2, 3, 7, 9
114	Manuel pålægssvejsning på støbt mangan stål	1	1, 2, 4, 7
114	Halvautomatisk pålægssvejsning af skinnehoved.	1	1, 2, 3, 7, 9
136	Manuel pålægssvejsning af skinner og tungere.	1 <sup>1)</sup>	1, 2, 3, 7, 9
136	Halvautomatisk pålægssvejsning af skinner og tungere.	1	1, 2, 3, 7, 9
71	Halvautomatisk sammensvejsning af skinnestød	2 <sup>2)</sup>	1, 2, 3, 5, 7, 8, 9, 10, 11, 12, 13
24	Halvautomatisk sammensvejsning af skinnestød	3 <sup>3)</sup>	1, 2, 5, 6, 7, 8, 9, 12, 13

1) Prøven kan aflægges på enderne af 1 prøvestykke til stødsvejsning.  
2) Hvis tilsatsmaterialet ikke er standard type godkendt, skal antallet af prøveemner udvides til 9 eller efter godkendelse af Banedanmarks tekniske systemansvarlige.  
3) For metode 24 kan prøvningsomfanget alternativt udføres iht. [11]

Tabel 12-1 Antal prøveemner og prøvningsmetoder krævet ved godkendelse af svejsemetoder

Krav til prøvningsmetoder er defineret i nedenstående tabel 12-2.

Prøvninger:		1	2, 3, 4	5	6	7	8	9	10	11	12	13
Svejsmetode	Prøvetype (svejsning)	Visuel kontrol	NDT	3 punkt bøjeprobe	Udmat telsesprøvning	Makroprøve	Brudflade vurdering	Hårdheds måling	Indsmeltning dybde	Bredde af bløddzone	Strukturundersøgelse	Analyse
111 114	Stød	100 %	UT,	+	-	Foto	+	-	+	+	+	+
71	Stød	100 %	UT <sup>4)</sup> , MT	+	-	Foto	+	+ <sup>2) 3)</sup>	+	+	+	+ <sup>5)</sup>
24	Stød	100 %	UT	+	+	Foto	+	+ <sup>2) 3)</sup>	+	+	+	+ <sup>6)</sup>
111 114 136	Pålæg	100%	UT, MT <sup>1)</sup>	-	-	Foto	-	+ <sup>2) 3)</sup>	-	-	-	-

1) Ved anvendelse af ikke magnetiserbart tilsats- og/eller grundmateriale skal anvendes metode PT.  
2) Hårdhedsmåling skal kun udføres ved prøvning i skinnekvalitet 900A og 900 HT hovedhærdet type og ikke ved svejsning med austenitisk tilsatsmateriale.  
3) Hårdhedsmåling skal både udføres både på køreflade og på tværsnit af svejsning.  
4) Ultralydsprøvning tillades udeladt på de områder af skinneprofilen, hvor prøvningen ikke kan gennemføres på grund af koldløbet svejsemetal mellem skinne og form  
5) Analyse skal udføres i svejsemetal og grundmateriale.  
6) Analyse skal udføres i grundmateriale.

Tabel 12-2 Krav til prøvningsmetoder

## 12.1 Visuel kontrol

Prøveemnet og pålægsvejsningens længde skal kontrolleres.

### 12.1.1 Acceptkrav ved visuel kontrol af svejsninger

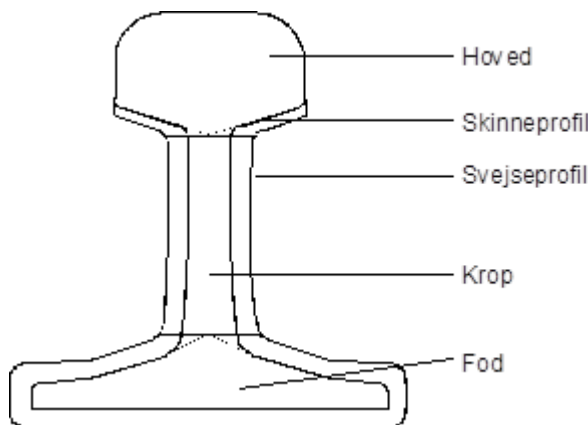
- Generelt udseende Emnet skal være ret med tilladelig afvigelse i henhold til [10]
- Jævn overflade Svejsningen skal vise jævn og glat overgang til grundmaterialet
- Formgivning Afvigelse fra skinneprofilens form er ikke tilladt
- Kærv og indebrændinger Der tillades ikke kærv, indebrændinger og mangelfuld opfyldning efter slibning af skinnehoved, øvrige områder af skinneprofilen i henhold til DS/EN ISO 5817 level B [12]
- Bindingsfejl Synlige bindingsfejl i overfladen er ikke tilladt
- Revner Synlige revner i overfladen er ikke tilladt
- Slagger Slagger i overfladen inden for skinnens profil er ikke tilladt

- Porer Største mål skal være  $\leq 5$  mm
- Gasporer Gasporer i overfladen er ikke tilladt (ormehuller)

#### *Specifikke acceptkrav metode 71 aluminotermisk svejsning*

Forskel i bredden af den varmepåvirkede zone på hver side af svejsningen skal være mindre end 8 mm.

Ved metode 71 kan flydende svejsemetal løbe ud i mellemrummet mellem form og ikke opsmeltet skinnemateriale og medføre koldløb, dvs. et tyndt lag svejsemetal med bindingsfejl. Dette kan tillades, hvis det er placeret i udkanten af svejsevulsten uden for skinneprofilet og med orientering langs skinnen, se figur 12.1.2-1. Der tillades enkelte lange porer, som forekommer i svejsemetallet i den del af svejsevulsten, som ligger uden for skinnens profil. Endvidere kan tillades mindre sugninger (varmervner) og gasporer i svejsevulsten uden for skinneprofilet.



Figur 12.1.2-1 Svejsevulst ved aluminotermisk svejsning.

#### *Specifikke acceptkrav metode 111, 114 og 136 pålægsvejsning*

Porer, slaggeindeslutninger eller andre fejl større end 2 mm er ikke tilladt.

Visuel kontrol af omfatter endvidere opmåling af metodeindtrængning (penetration) og strengopbygning ved makroskopisk undersøgelse.

## 12.2 Ultralydsprøvning (UT)

Ultralydsprøvning samt acceptkrav beskrevet i [13].

## 12.3 Magnetpulverprøvning (MT)

Magnetpulverprøvning samt acceptkrav beskrevet [13].

## 12.4 Penetrantprøvning (PT)

Penetrantprøvning samt acceptkrav beskrevet [13].

## 12.5 3 punkt bøjeprove

Prøven udføres i henhold til [7].

### 12.5.1 Acceptkrav for 3 punkt bøjeprove

Tabel 12.5.1-1 angiver krav ved 3 punkts bøjeprovning.

Skinnetype UIC60							
		Nedbøjning før brud (mm)			Min. kraft før brud (kN)		
Metode	Fuge	700	900A	900A HH	700	900A	900A HH
111	Skinnestød		13			1200	
71	Skinnestød		11			1200	
24 <sup>1)</sup>	Skinnestød		11			1200	
Skinnetype DSB45							
		Nedbøjning før brud (mm)			Min. kraft før brud (kN)		
Metode	Fuge	700	900A	900A HH	700	900A	900A HH
111	Skinnestød		16			715	
71	Skinnestød		13,5			715	
24 <sup>1)</sup>	Skinnestød		13,5			715	
1) Alternativt kan anvendes krav iht. [13].							

Tabel 12.5.1-1 Krav til 3 punkt bøjeprove.

Brudfladen skal inspiceres. Porer, gasblærer, slaggeindeslutninger, bindingsfejl, revner og overfladedefekter skal dokumenteres ved foto.

Bindingsfejl og revner er ikke tilladt. Øvrige enkelte svejsefejl må ikke overskride 1%, og sammenlagte svejsefejl må ikke overstige 2% af skinnestørrelsens tværsnit.

## 12.6 Udmattelsesprøvning af procedureprøvesvejsninger

Prøven skal udføres i henhold til [7].

### 12.6.1 Acceptkrav ved udmattelsesprøvning

Metode 71: Resultatet af prøvningen skal minimum svare til resultaterne ved metodegodkendelsen for det anvendte tilsatsmateriale.

Metode 24: Resultatet af prøvningen skal svare til kravene i [11].

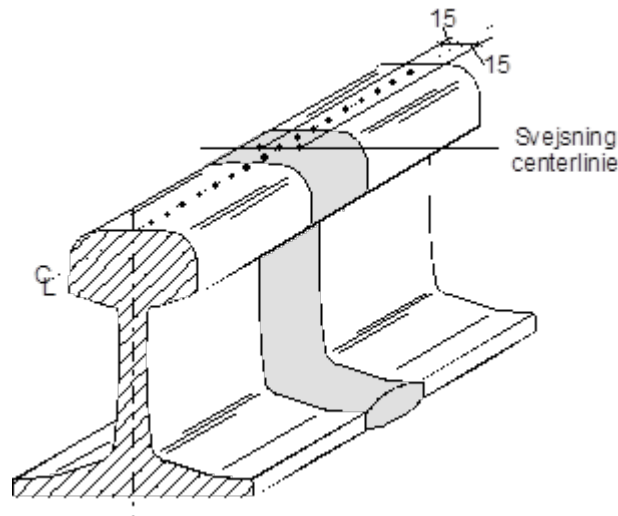
Brudfladen skal inspiceres. Porer, gasblærer, slaggeindeslutninger, bindingsfejl, revner og overfladedefekter skal dokumenteres.

Bindingsfejl og revner er ikke tilladt. Øvrige enkelte svejsefejl må ikke overskride 1%, og sammenlagte svejsefejl må ikke overstige 2% af skinnestørrelsens tværsnitareal.

## 12.7 Hårdhedsmåling og makroskopisk undersøgelse ved stødsvejsning

### 12.7.1 Hårdhedsmåling på køreflade

På køreflader skal hårdheden måles med en afstand på 10 mm mellem indtrykkene, Brinell (HB) i henhold til [16] fra center af svejsningen gennem den varmepåvirkede zone og til



opåvirket grundmateriale, sådan at skinnens grundhårdhed med sikkerhed bliver fastslået. Målingen skal udføres i skinnens centerlinie. Herudover skal måles 2 indtryk i midten af svejsemetallet i en afstand af 15 mm fra centerlinie. Se figur 12.7.1-1.

Figur 12.7.1-1 Placering af hårdhedsmålinger på køreflade ved stødsvejsning.

### 12.7.2 Acceptkrav for hårdhedsmåling på køreflade ved stødsvejsning

Hårdheden skal vurderes i henhold til tabel 12.7.2-1.

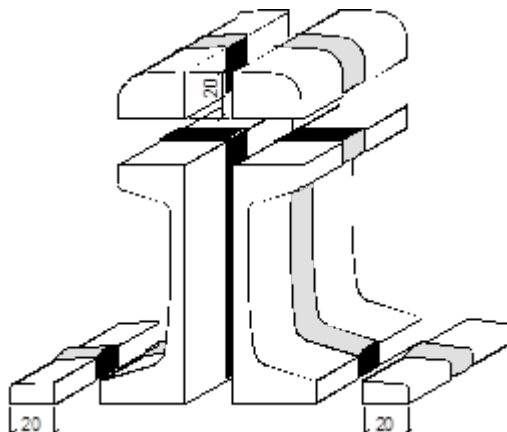
Stålkvalitet	Grade (EN)	Indhold	Hårdhed Køreflade Referenceværdier, Brinel HB	Max. <sup>1, 2)</sup> hårdhed Svejsmetal og HAZ Brinel HB	Max. <sup>1, 2)</sup> hårdhed Svejsmetal og HAZ Vickers HV	Aflæsning X HV i figur 14.7.5-1
700	220	C-Mn stål	220 – 260	250	263	10
900 A	260	C-Mn stål	260 – 300	310	327	10
900 A HH	350 HT	C-Mn stål – hærdet	350 – 390	<sup>3)</sup> 320 – 390	<sup>3)</sup> 336 – 410	25

1) Max hårdhed er fastsat på basis af skinnens max hårdhed i leveringstilstand.  
2) Det er tilladt at en enkelt værdi i hærdezone og den anløbne (bløde) zone overskrider og underskrider de i tabellen angivne værdier med indtil 40 HB eller 42 HV. Accept for afvigelse fra kravene i tabel 13.9-1 kan gives efter nærmere granskning og dispensation af den tekniske systemansvarlige i Banedanmark. Tilladelse til afvigelse kan alene meddeles som opgave-/tidsbegrænset.  
3) Angivne hårdhed omfatter kun hærdet område i skinnehoved. For resten af skinnen gælder værdier som for skinne kvalitet 900A.

Tabel 12.7.2-1 Acceptkriterier for hårdhedsmåling på køreflade ved stødsvejsning.

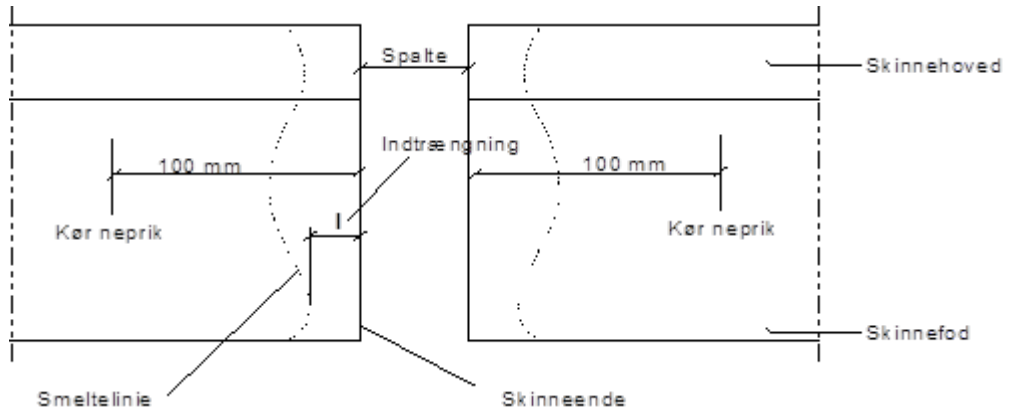
### 12.7.3 Makroætsning på længdesnit af stødsvejsning

Prøvestykket saves i skinnens længderetning (se figur 12.7.3-1) og gennemskæres 20 mm under køreflade og 20 mm fra kant af skinnefod.



Figur 12.7.3-1 Prøveudtag af stødsvejsning

Den ene prøvehalvdel skal slibes og makroættes på længdesnitfladen som grundlag for vurdering af metodens indtrængning og opblanding af skinnemateriale i svejsmetal. Indtrængningen "I" skal beregnes ved at rekonstruere fugekanterne 100 mm fra kørnermærke i skinnekroppen i forhold til opmålt spalte før svejsning, se figur 14.2.3-2.



Figur 12.7.3-2 Illustration af makroætsning.

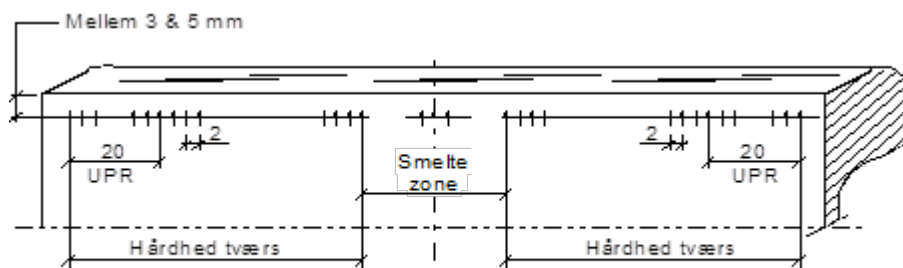
Indtrængningen "I" skal måles som mindstefstanden fra smeltelinie til smeltelinie divideret med 2 minus spalteafstanden før svejsning. Afstanden "I" skal mindst være 3 mm i hele svejsningen.

Ved opmåling skal anvendes forstørrelse med belysning og nonier på 0,1 mm.

Makroætsning undersøges for bindingsfejl, revner, porer og andre inhomogeniteter ved ca. 10 x forstørrelse. Resultatet skal dokumenteres med foto.

#### 12.7.4 Hårdhedsmåling på længdesnit af stødsvejsning

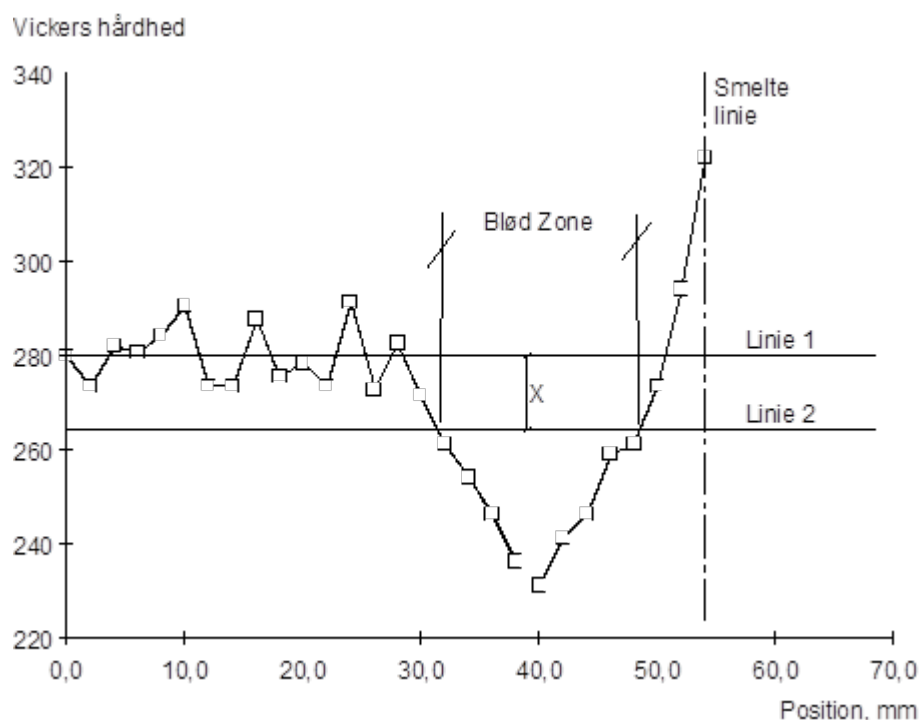
Der skal udføres hårdhedsmåling Vickers HV 10 med 2 mm afstand 3 – 5 mm under skinnens køreflade i en uafbrudt linie fra upåvirket materiale gennem HAZ og svejsemetal til upåvirket materiale, se figur 12.7.4-1. Afstanden mellem indtryk skal være 2 mm.



UPR = Upåvirket grundmateriale

Figur 12.7.4-1 Placering af hårdhedsmålinger.

12.7.5 Acceptkrav for hårdhedsprøvning på længdesnit ved stødsvejsning  
 Måleresultaterne skal i begge sider af svejsningen fremvise et typisk hårdhedsprofil gennem smeltezonens, den hårde del af HAZ, en evt. blødgjort zone og hårdhed i grundmaterialet, se figur 12.7.5-1.



Figur 12.7.5-1 Hårdhedsprofil gennem smeltezonens.

Middel hårdhed i grundmaterialet skal fastlægges på grundlag af HV 10 målinger i upåvirket grundmateriale.

Linie 1 i figur 12.7.5-1 markerer middelhårdheden.

Linie 2 skal fastlægges parallelt med linie 1 i afstanden "X" HV ifølge tabel 12.7.2-1. Herved kan bredden i mm af den bløde zone fastlægges som afstanden på linie 2, hvor hårdheden er minus HV 10 lavere end middelhårdheden i skinnen for materialerne 700 og 900A og minus HV 25 for 900A HH.

Bredden af den "bløde" zone må ikke overskride 20 mm.

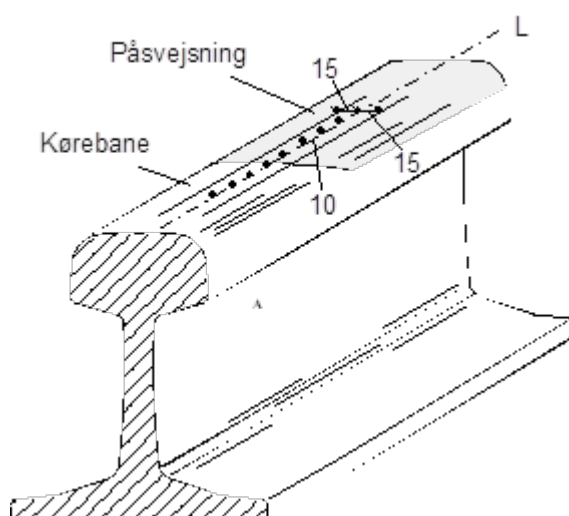
## 12.8 Hårdhedsmåling og makroskopisk undersøgelse ved pålægsvejsning

### 12.8.1 Generelt for hårdhedsmåling på kørefluden

Ved hårdhedsmåling med on-site måleudstyr - f.eks. Eqoutip - kræves dette udført med målelegeme type G. Målefladen skal først slibes med korn 80 i 2 retninger og derefter med minimum korn 120 i 2 retninger.

Måleudstyret skal kalibreres ved referencemåling på sporbart referenceemne af det aktuelle skinnemateriale. Alle hårdhedsmålinger korrigeres i forhold til afvigelsen fra referenceemnets hårdhed.

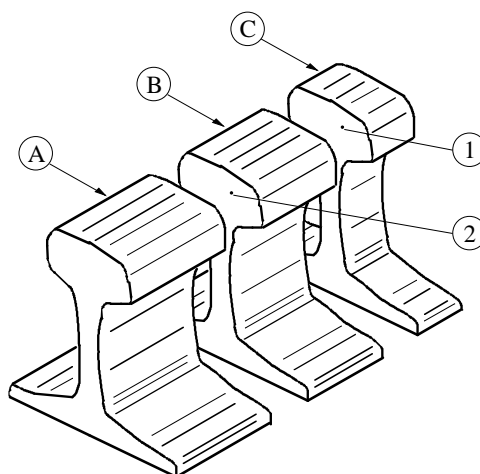
På køreflader skal hårdheden måles i skinnens centerlinie med en afstand på 10 mm mellem indtrykkene (Brinell (HB)) fra svejsemetallet gennem den varmepåvirkede zone og til upåvirket grundmateriale, se Figur 12.8.1-1, sådan at skinnens grundhårdhed med sikkerhed fastslås. Ud fra det første indtryk i pålægsvejsningen foretages yderligere 2 indtryk 15 mm fra centerlinien.



Figur 12.8.1-1 Placering af hårdhedsmålinger på køreflade ved pålægsvejsninger.

### 12.8.2 Makroætsning på tværsnit

Efterfølgende skal der fra skinnen "A" udtages et prøvestykke "B" med en længde på ca. 75 mm. Prøvestykket skal udtages med det ene snit 1 10 mm fra prøvens (skinnens) ende "C" - se snit 1 og 2 i figur 12.8.2-1.

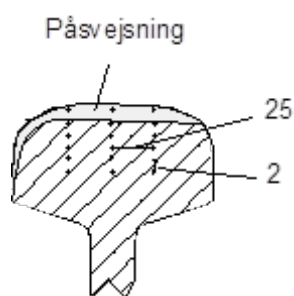


Figur 12.8.2-1 Prøveudtag af tværsnit ved pålægsvejsning.

Snitfladerne på prøven "B" skal slibes og makroætses. Indtrængningen skal vurderes. Der må ikke forekomme bindingsfejl. Snitfladerne dokumenteres med foto.

### 12.8.3 Hårdhedsprøvning på tværsnit

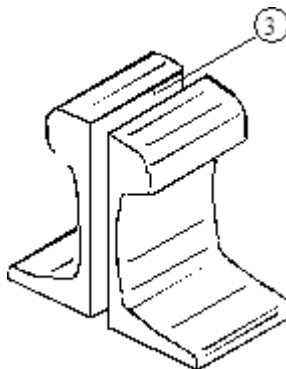
På begge tværsnitsflader på prøven "B" skal lægges tre hårdhedslinier i centerlinie og afstanden 25 mm på hver side som Vickers HV 10 med stationært kalibreret hårdhedsmåleudstyr. Målingerne skal starte så tæt ved skinnens køreflade som muligt og med afstand 2 mm mellem indtrykkene, og skal fortsættes til grundmaterialets hårdhed findes – se figur 12.8.3-1.



Figur 12.8.3-1 Placering af hårdhedsmålinger på tværsnit ved pålægssvejsninger.

### 12.8.4 Makroætsning på længdesnit

Prøvestykket gennemsaves i skinnens længderetning (= længdesnit), snit 3 i figur 12.8.4-1.



Figur 12.8.4-1 Prøvedtag af længdesnit ved pålægssvejsning.

Den ene prøvehalvdel skal slibes og makroætses på længdesnitfladen. Makroundersøgelse med ca. 35 x forstørrelse, smeltegrænse og HAZ undersøges for bindingsfejl, revner, porer og andre inhomogeniteter. Resultatet skal dokumenteres med foto.

### 12.8.5 Acceptkrav for hårdhedsprøvning ved pålægssvejsning

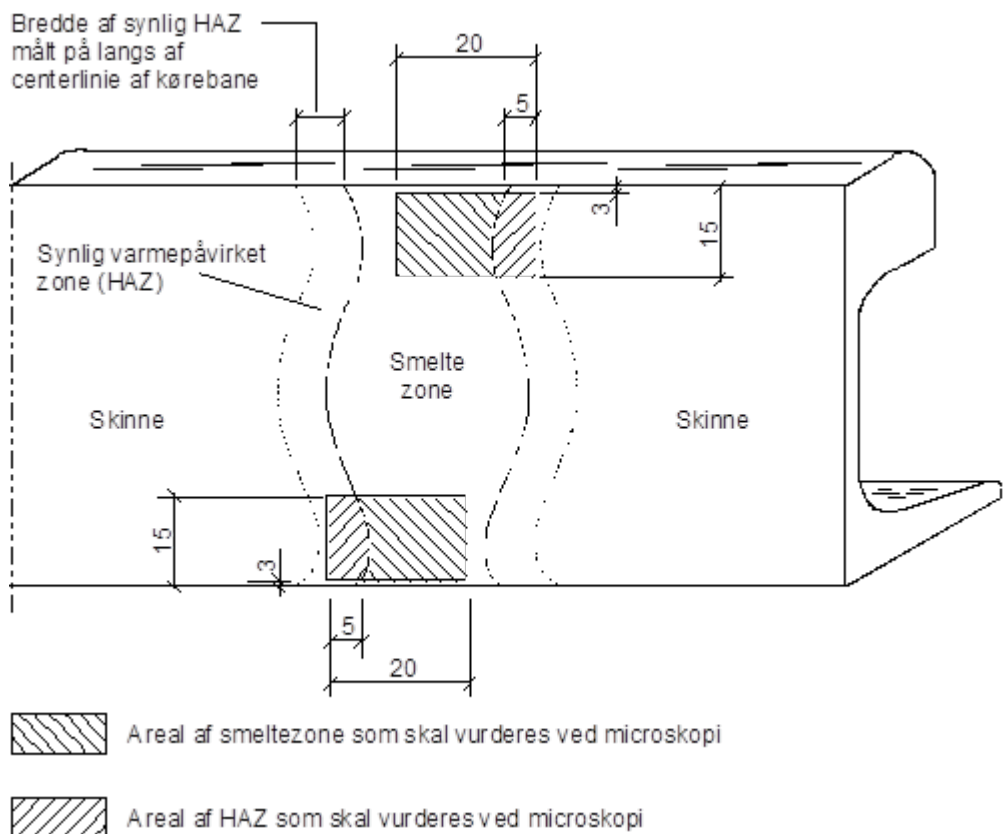
Alle hårdhedsmålinger ved pålægssvejsninger skal opfylde kravene i tabel 12.8.5-1.

Stålkvalitet	Maksimal Vickers HV 10
700	310
900 A	350
900A HH	440

Tabel 12.8.5-1 Acceptkrav for hårdhedsmåling ved pålægssvejsning.

### 12.9 Mikrostrukturundersøgelse

Mikroundersøgelse af strukturer i svejsemetal og HAZ skal dokumenteres ved foto 500 x forstørrelse. Områder, hvor mikroslib skal udføres, er angivet i figur 12.9-1.



Figur 12.9-1 Illustration af mikroætsning.

#### 12.9.1 Acceptkrav ved mikrostrukturundersøgelse

Der tillades ikke martensit eller bainit i mikrostrukturen.

### 12.10 Kemisk analyse

Analysen skal udføres med spektrografisk metode beskrevet i [7], hvor acceptkrav til legeringssammensætning for de forskellige ståltyper også er defineret.

### 12.11 Dokumentation

Dokumentation af svejsning af prøveemner og godkendelse af procedurer skal udføres på blanketter bilag 2-7. Blanketterne indeholder minimumskrav til oplysninger.

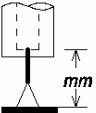
Samtlige prøvestykker og emner skal mærkes til senere identificering og skal gemmes.

Mærkningen skal omfatte registrering af støbe/valsemærker på skinne, operatørens nr., dato, WPQR nr. og et entydigt nummer, som er sporbart til dokumentationen.

## 13. GYLDIGHEDSPERIODE

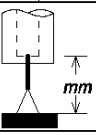
En udført og godkendt WPS har en ubegrænset gyldighedsperiode, så længe der kan svejses under samme forudsætninger som ved udførelse af prøven, og det aktuelle tilsatsmateriale for metode 71 er omfattet af den oprindelige standard typegodkendelse [7], eller svejseopstillingen ved metode 24 ikke har været udsat for service, reparation eller lignende, som medfører ny indkøring af data og registrering af indstillingsværdier. Der må ikke være nogen specifik grund til at tvivle på procedurens egnethed f.eks. for mange fejl, som ikke kan tilskrives svejserens/operatørens manglende faglige færdighed, proces- og jobkendskab.

**BILAG 1 - PWPS OG WPS TIL LYSBUESVEJSNING (INFORMATIVT)**

		<b>SKINNE SVEJSEPROCEDURE- SPECIFIKATION</b> <i>RAIL WELDING PROCEDURE SPECIFICATION</i>				pWPS / WPS nr.		
Godkendelse i.h.t. / <i>Approval according to</i>		BN-07-06-02-07-00				Rev. No.	Bled/ Sheet 1 /	
Kundens specifikation/ <i>Client's specification:</i>						Dato <i>Dated by WPAR nr. / Supported by WPAR no.</i>		
Kunde/Client		Projekt/Project						
<b>Skinnematerialer/Rail Materials</b>		Standard/Code:						
Stål type <i>Steel type</i>	Eqv. max.	til/to	Stål type <i>Steel type</i>	Eqv. max.				
Skinneprofil <i>Rail profile</i>		til/to	Skinneprofil <i>Rail profile</i>					
Godkendelsesområde/ <i>Approval range</i>	Andet/Other							
Fugedetaljer og sømopbygning (Skitse/ <i>Joint details and welding sequence (Sketch)</i>								
Svejsetype/Welding type <span style="float:right">Slibning/Grinding: <input type="checkbox"/> Ja Yes <input type="checkbox"/> Nej No</span>								
Streng nr. <i>Run No.</i>	Svejsesproces <i>Welding process</i>	G: Gas T: Tråd/Wire P: Pulver/Flux E: Electrode  ▽ <i>Fabrikat og betegnelse/ Manufacture and trade mark</i>	Dimension Diameter -Længde/ Diameter -Length mm	Klassifikation/Classification  Standard G: _____ T: _____ P: _____ E: _____	H <sub>2</sub> skala/ scale	Andre data <i>Other data</i>	Bem./ Note  <i>nr./No.</i>	
Streng nr. <i>Run No.</i>	Program nr. <i>Programme No.</i>	Strøm/Current AC DC Pol. Område/Range <i>Amp.</i>		Trådhast. <i>Wire speed</i> Omr./Range <i>m/min</i>	 Svejseshast. mm/min. eller strækkelængde mm/ <i>Travel speed mm/min. or run-out length mm</i> Volt Omr./Range <i>Omr./Range</i>	S: u. pendl./stringer XX: pendl., strengbredde max. mm/weaving max. run width mm Heat input Omr./Range <i>KJ/mm</i>	Svejsetemperaturer/ <i>Welding temperature</i> Forvarme/ Mellom temp. <i>Preheat Interpass</i> C° C°	Bem. Note  <i>nr./No.</i>
Specielle krav/Special requirements								
Forvarming min. /Preheat:		_____ °C		Temp. mellem strenge max. / Interpass temp. max.		_____ °C		
Efterf. varmebeh./PWHT: <input type="checkbox"/> Nej No <input type="checkbox"/> Ja, se bilag nr.: _____ <i>Yes, see enclosure No.:</i>								
Bemærkninger/Notes:								
Mærkning på skinne og prøve nr. / <i>Marking on rail and test No.</i>								
Dato/Date		Dato/Date			Dato/Date			
Producentens underskrift/ <i>Contractor's signature</i>		Underskrift af Banestyrelsen Teknik repræsentant/ <i>Banestyrelsen representative's signature</i>			Underskrift af godkendende organ/ <i>Certifying Body's signature</i>			

371.1. Skinnesvejsning Lysbuesvejsning 10.00 (EN-formular) FORCE Institutet

**BILAG 2 - WPQR TIL LYSBUESVEJSNING (INFORMATIV)**

<b>SKINNE PROCEDUREPRØVE ATTEST</b> <b>RAIL WELDING PROCEDURE APPROVAL RECORD</b>						WPAR nr.		
Godkendelse i.h.t. / Approval according to  BN-07-06-02-07-00						Rev. No. <span style="float: right;">Blad/ Sheet 1 /</span>		
						Dato <small>Reference til PWPS nr. / Reference to PWPS no.</small>		
Kundens specifikation/ <i>Client's specification:</i> _____								
Kunde/Client _____   Projekt/Project _____								
Skinnematerialer/Rail Materials						Standard/Code: _____		
Stål type <i>Steel type</i>		Ceqv. max. _____		til/to _____		Stål type <i>Steel type</i>		
Ceqv. max. _____		til/to _____		Ceqv. max. _____		Ceqv. max. _____		
Skinneprofil <i>Rail profile</i>		til/to _____		Skinneprofil <i>Rail profile</i>		til/to _____		
Godkendelsesområde/ <i>Approval range</i>						Andet/Other _____		
Fugedetaljer og sømbygning (Skitse)/ <i>Joint details and welding sequence (Sketch)</i>								
Slibning/Grinding: <input type="checkbox"/> Ja Yes <input type="checkbox"/> Nej No								
Svejsetype/Welding type _____								
Streng nr. <i>Run No.</i>	Svejsesproces <i>Welding process</i>	G: Gas T: Tråd/Wire P: Pulver/Flux E: Electrode  ▽ <i>Fabrikat og betegnelse/ Manufacture and trade mark</i>	Dimension Diameter -Længde/ Diameter -Length mm	Klassifikation/Classification  Standard G: _____ T: _____ P: _____ E: _____	H <sub>2</sub> <i>skala/ scale</i>	Beskyttelses Gas  Dysel/ Nozzle  l/min mm <sup>ø</sup>	Bemærkning/ Note  nr./No.	
Streng nr. <i>Run No.</i>	Program nr. <i>Programme No.</i>	Strøm/Current AC DC Pol. Område/Range Amp.		Tråd hast. <i>Wire speed</i> Omr./Range m/min	 Svejsehast. mm/min. eller strækkelængde mm/ <i>Travel speed mm/min. or run-out length mm</i> Volt Omr./Range Område/Range	S: u. pendl./stringer XX: pendl., strengbredde max. mm/weaving max. run width mm Heat input Omr./Range KJ/mm	Svejsetemperaturer/ <i>Welding temperature</i> Forvarme/Preheat C <sup>o</sup> Mellem temp. Interpass C <sup>o</sup>	Bem. Note  nr./No.
Specielle krav/Special requirements								
Forvarming min. /Preheat: _____ °C Temp. mellem strenge max. / Interpass temp. max. _____ °C								
Efterf. varmebeh./PWHT: <input type="checkbox"/> Nej No <input type="checkbox"/> Ja, se bilag nr.: _____ Yes, see enclosure No.:								
Bemærkninger/Notes:								
Mærkning på emne og prøve nr./ <i>Marking on rail and test No.:</i>								
Dato/Date		Dato/Date			Dato/Date			
Producentens underskrift/ <i>Contractor's signature</i>		Underskrift af Banestyrelsen Teknik repræsentant/ <i>Banestyrelsen representative's signature</i>			Underskrift af godkendende organ/ <i>Certifying Body's signature</i>			

372.1. Skinnesvejsning Lydbuesvejsning 10.00 (EN-formular) FORCE Inshattat

**BILAG 3 - PWPS TIL METODE 71 (INFORMATIVT)**

		<b>SKINNE PROCEDURE-SPECIFIKATION</b> <i>RAIL WELDING PROCEDURE - SPECIFIKATION</i>				pWPS / WPS nr.	
Godkendelse i.h.t. / <i>Approval according to</i>		BN-07-06-02-07-00				Rev. No.	Blad/ Sheet 1 /
Kundens specifikation/ <i>Client's specification:</i>						Dato <i>Date</i>	
Kunde/Client		Projekt/Project				Dokument nr./ <i>Supported by WPAR no.</i>	
Skinnematerialer/ <i>Rail Materials</i>		Standard/Code:					
Stål type <i>Steel type</i>	Capv. max.	til/fo	Stål type <i>Steel type</i>	Capv. max.			
Skinneprofil <i>Rail profile</i>	Ch. nr.	til/fo	Skinneprofil <i>Rail profile</i>	Ch. nr.			
Godkendelsesområde/ <i>Approval range</i>		Andet/Other					
Svejsoperatør navn / <i>Welding operator name:</i>						Operatør nr./ <i>Operator no.</i>	
Fugedetaljer og opstilling (Skitse)/ <i>Joint details and welding sequence (Sketch)</i>						Svejsetype/Welding type:	
						Støvsvejsning/ <i>Stud welding</i> <input type="checkbox"/> Ja Yes	
						Slibning/Grinding: <input type="checkbox"/> Ja Yes <input type="checkbox"/> Nej No	
Svejses- proces <i>Welding process</i>	P: Aluminotermisk bl. - Engangsdigel <input type="checkbox"/> Flergangsdigel <input type="checkbox"/> G: Gas (typer) F: Forme ▽ Fabrikat / <i>Name of manufacture</i>	Betegnelse <i>Trade mark</i>	Type godkendt/ <i>Type approval Klassifikation/Classification</i>	Brænder type og størrelse/ <i>Burner type and size</i>		Bemærkning/ <i>Note</i>	
			P: <input type="checkbox"/> Ja Yes <input type="checkbox"/> Nej No F: _____	Fabrikat: l/min: mm $\varnothing$ : nr.:		No.	
Start Forvarme	Stukjern brænder	Tænd blandning	Start fyldning	Fuge type/ <i>Joint type</i>	Brænder afstand/ <i>Burner distance</i>	Forvarme/ <i>Preheat</i>	Bem. <i>Note</i>
Forvarme tid/ <i>Preheat time</i> 1 sec.	Handlings tid/ <i>Handle time</i> 2 sec.	Reaktions tid/ <i>Reaction time</i> 3 sec.	Støbe tid til klip/ <i>Cast time until cutting</i> 4 min.	Spalte/ <i>Gap</i> mm	mm	lit tryk <i>Bar.</i>	Gas tryk <i>Bar.</i>
						/	nr./No.
Specielle krav/ <i>Special requirements</i>							
Forvarming min. / <i>Preheat:</i>		_____ °C		Spændingsudligning <input type="checkbox"/> Ja Yes <input type="checkbox"/> Nej No		_____ °C	
Efterf. varmebeh./ <i>PWHT:</i>		<input type="checkbox"/> Nej No <input type="checkbox"/> Ja, se bilag nr.: _____		Ja, se enclosure No.: _____			
Bemærkninger/ <i>Notes:</i>							
Mærkning på skinne og prøve nr. / <i>Marking on rail and test No.:</i>							
Dato/ <i>Date</i>		Dato/ <i>Date</i>		Dato/ <i>Date</i>			
Producentens underskrift/ <i>Contractor's signature</i>		Underskrift af Banestyrelsen Teknik repræsentant/ <i>Banestyrelsen representative's signature</i>		Underskrift af godkendende organ/ <i>Certifying Body's signature</i>			

371.2. Skinnesvejsning Aluminotermisk svejsning 10.00 (EN-formular) FORCE Institutet



