

Teknisk Meddelelse

Teknisk Drift, *Signal*

Nr. 80 – udgave 1/Dato 23.05.2016

Retningslinjer for håndtering af Signal Programmets signaltekniske udstyr på ikke ETCS ibrugtaget strækninger – Fjernbane øst.

Denne meddelelse beskriver retningslinjerne for, hvorledes man skal forholde sig til ikke ibrugtaget udstyr, der er udlagt i sporet af Signal Programmet, fortrinsvis baliser og akseltællere.

Overordnet ansvar:	Kim Remmer
Ansvar for indhold:	Peter Vedel
Ansvar for fremstilling:	Lars Mogens Pedersen
Gyldig fra:	01.08.2016
Gyldig til:	Indtil ibrugtagning af ETCS
Normniveau:	BN2
Erstatter:	Dette er første udgave
Dispensation:	Regler for dispensation fra tekniske regler fremgår af Banedanmarks ledelsessystem, hvortil der henvises.
Journalnummer:	16-03947

Signalteknisk udstyr SP Fjernbane ØST**Indhold**

1. Anvendelsesområde	2
2. Overgangsbestemmelser	2
3. Ændringer i forhold til tidligere gældende regler	2
4. BN – (krav)	2
5. Afmontering af baliser og akseltællere	3
5.1 Øvrige forhold	3
5.2 SP F-bane Øst Kontaktpersoner	3

1. Anvendelsesområde

I Signal Programmet Fjernbane Øst udlægges en række signaltekniske udstyr i god tid forud for ibrugtagning af den pågældende strækning med ETCS.

Nærværende instruks anviser, hvorledes man i perioden frem til ibrugtagning af ETCS-udstyr skal forholde sig til dette udstyr (baliser og akseltællere), hvis man af en eller anden årsag har brug for at få fjernet eller få information om udstyret.

I perioden fra Signal Programmets udstyr er monteret i sporet til ibrugtagningen af ETCS, kan udstyret betragtes som passivt sikringsteknisk udstyr og dermed håndteres efter denne tekniske meddelelse.

Efter ibrugtagning af strækningen vil håndteringen af disse overgå til anden regelværk.

Om gældende strækningen er ibrugtaget med ETCS vil fremkomme af den gældende TIB, iform af at strækningen vil udgå/fjernes fra TIB.

2. Overgangsbestemmelser

Nærværende instruks er pt. gældende frem til ibrugtagning af ETCS på sidste delstrækning / etape / roll-out Øst for Lillebælt.

Instruksen gælder kun demontage og sikring af udstyret mod overlast.

3. Ændringer i forhold til tidligere gældende regler

Ej relevant

4. BN – (krav)

Ikke omfattet af nogen banenorm

5. Afmontering af baliser og akseltællere

Det nye ETCS system er ikke ibrugtaget, hvorfor det ikke er forbundet med nogen sikkerhedsmæssige problemer at fjerne baliser og akseltællere. Dette også selvom ETCS systemet om aftenen og weekender kan blive testet med køretøjer.

Vides det på forhånd, at baliser og akseltællere er i vejen for evt. arbejder, skal man tage kontakt til SP F-bane Øst-kontaktpersonerne anført i kapitel 5 nedenfor for at få udstyret afmonteret.

Er der tale om akut forhold, kan udstyret afmonteres efter anvisningerne i afsnit 6. Bilag. SP F-bane Øst-kontaktpersoner skal kontaktes efterfølgende.

NB: Udstyr der er afmonteret, skal ikke monteres igen med mindre, dette er aftalt med SP F-bane Øst.

Typiske vedligeholdelsesarbejder hvor akseltællere skal afmonteres:

- Sporjustering
- Skinnelibning, fræsning og høvling
- Isolering og / eller skinneudveksling
- Underbundsarbejder
- Svelleudveksling

Typiske vedligeholdelsesarbejder hvor baliser skal afmonteres:

- Sporjustering (monteret på Vortok mellem sveller)
- Underbundsarbejder
- Svelleudveksling

Derudover skal al udstyr afmonteres i forbindelse med sporfornyelse.

5.1 Øvrige forhold

Udstyr til det kommende signalanlæg er udlagt med meget stor nøjagtighed. Derfor skal man være opmærksom på at flytning af sporets beliggenhed, sporskifters frisporsmærke, sporstoppere, justering af hastigheder (dog ikke midlertidig LA) osv. kan have konsekvenser for data i det nye system.

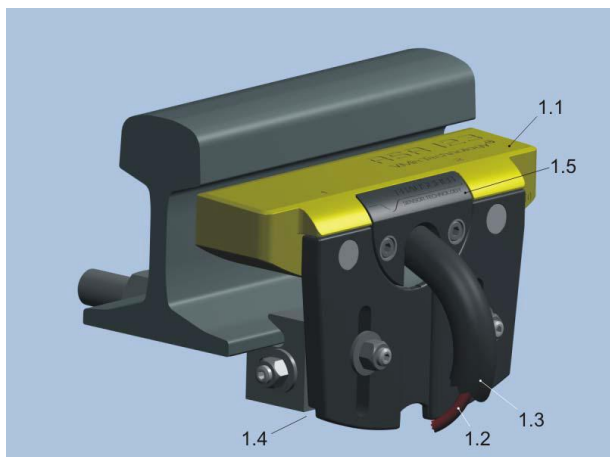
Man bør derfor så vidt muligt kontakte SP S-bane, hvis man har planer herom på de berørte strækninger.

5.2 SP F-bane Øst Kontaktpersoner

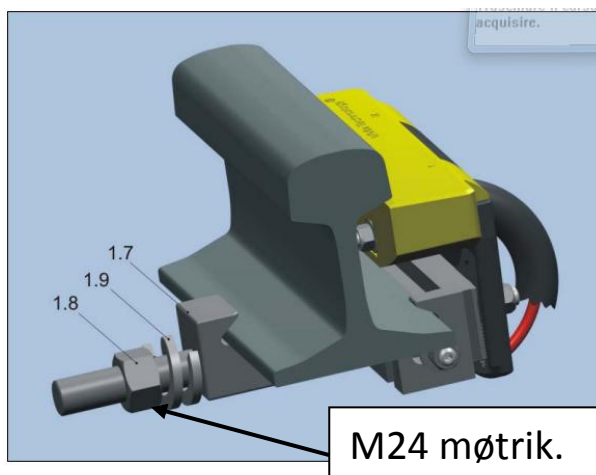
Byggeleder: Lars C Nielsen, xlan@bane.dk, tel. 52 51 94 77
Carsten Raith Knudsen, xcrk@bane.dk, tel 52 51 90 99
Projektleder: Bagher Ghias Haddadan, bgaha@bane.dk, tel 23 47 33 57

6. Bilag

Bilag 1: Afmontering af akseltæller



Akseltæller RS123 med SK150 og tilbehør.



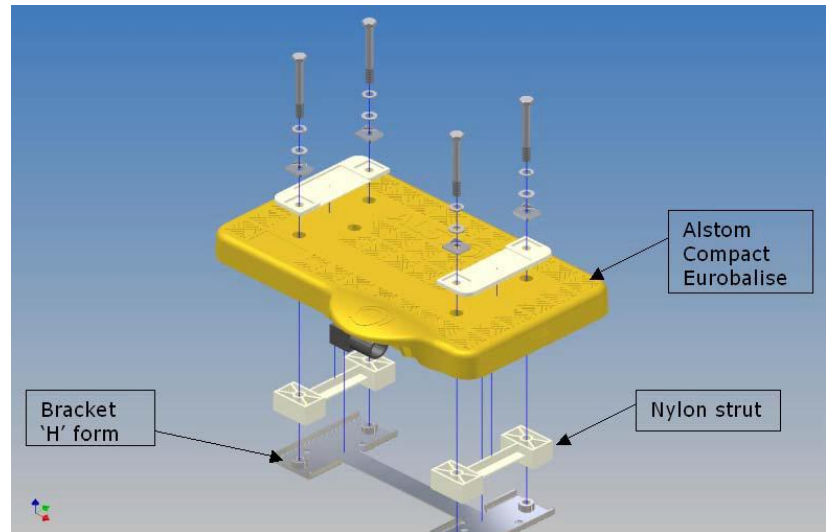
Bagside af akseltæller

Værktøj: Fast -eller topnøgle (36 mm) til M24 møtrik. Der må ikke benyttes slagnøgle.

Tællepunktet afmonteres som beskrevet nedenfor:

1. Markér akseltællerens position tydeligt, så placering for efterfølgende montering nemt kan identificeres.
2. Løsne M24 møtrikken til befæstigelsen af akseltælleren, så akseltælleren kan trækkes fri af skinnen. Møtrikken skal ikke afmonteres helt.
3. Når kloen er fri af skinnen, fjernes akseltælleren med tilhørende klo fra skinnen. NB: Kloen og kablet til kabeldåsen skal så vidt muligt forblive monteret.
4. Før delene under skinnen (eller skinnerne), og placer alt udstyr (inkl. skruer og skiver) samlet ved kabeldåsen, uden at det bliver til en snublegenstand.
5. Hvis ballastprofilen ændres i forbindelse med fjernelse af udstyret, skal profilen genetableres.

Bilag 2: Afmontering af baliser på Træsveller og monobloksveller.



Værktøj: Fast -eller topnøgle (17mm) til M10 bolte. Der må ikke benyttes slag-nøgle.

Balisen afmonteres som beskrevet nedenfor:

1. Markér balisens position og ID tydeligt, så placering for efterfølgende montering nemt kan identificeres.
2. Løsne og fjern de 4 stk. M10 x 95 bolte samt alle skiverne og andre dele.
3. Fjern balisen samt nylon stykkerne fra svellen, og placer alle dele nær installationen uden at det bliver til en snublegenstand.

Monteringsplade(H-Bracket) kan enten afmonteres, eller forblive på svellen hvis det ikke giver anledning til problemer. I førstnævnte tilfælde skal beslaget skrues fast på balisen med M10 boltene.

Bilag 3: Afmontering af baliser på Vortok fastgjort med skinnebefæstelse.



Eksempel på balise og vortok bar fastgjort af eksisterende skinnebefæstelse

Balisen er monteret på en Vortok bar som er fastgjort via den eksisterende skinnebefæstelse.

Værktøj: Topnøglesæt med firkant top til svelleskruer, samt moment nøgle.

Balisen afmonteres som beskrevet nedenfor:

1. Markér balisens ID og Vortok'ens position tydeligt, så placering for efterfølgende montering nemt kan identificeres.
2. Skinnebefæstelsen løsnes ved hjælp af ovenstående værktøj. Vær påpasselig med ikke at beskadige Vortok Bar eller Balise.
3. Vortok bar med påmonteret balise fjernes fra befæstelse, og placer alle dele nær installationen uden at det bliver til en snublegenstand.
4. Fjern Vortok'en med balisen fra sporet.
5. Skinnebefæstelsen genmonteres jf Bladtegning 7931

Bilag 4: Afmontering af balise på Vortok fastgjort på skinner mellem sveller.



Eksempel på balise monteret på skinner mellem 2 sveller

Balisen er monteret på en Vortok bar som er fastgjort via et beslag der klemmer om den frie skinnefod mellem 2 sveller.

Værktøj: 19mm fast – eller topnøgle til M12 bolte. Der må ikke benyttes slag-nøgle.

Vortok'en afmonteres som beskrevet nedenfor:

1. Markér balisens ID og Vortok'ens position tydeligt, så placering for efterfølgende montering nemt kan identificeres.
2. Løsne de 4 stk. M12 skruerne samt alle skiverne.
3. Fjern Vortok'en med balisen fra sporet, og placer alle dele nær installationen uden at det bliver til en snublelegenstand.
4. Hvis ballastprofilen ændres i forbindelse med fjernelse af udstyret, skal profilen genetableres.